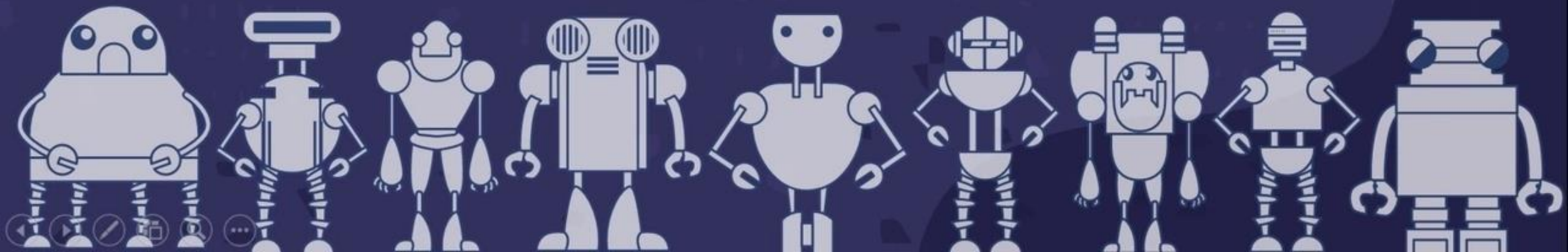


СП "ЦВР" ГБОУ СОШ "ЦЕНТР
ОБРАЗОВАНИЯ" ПОС. ВАРЛАМОВО

Нестерова Евгения Александровна,
педагог дополнительного образования

ПРЕЗЕНТАЦИЯ К ЗАНЯТИЮ ОБЪЕДИНЕНИЯ «РОБОТОТЕХНИКА»



РЕБУС №1



'

+



////

РЕБУС №2



РОБОТЛАНДИА

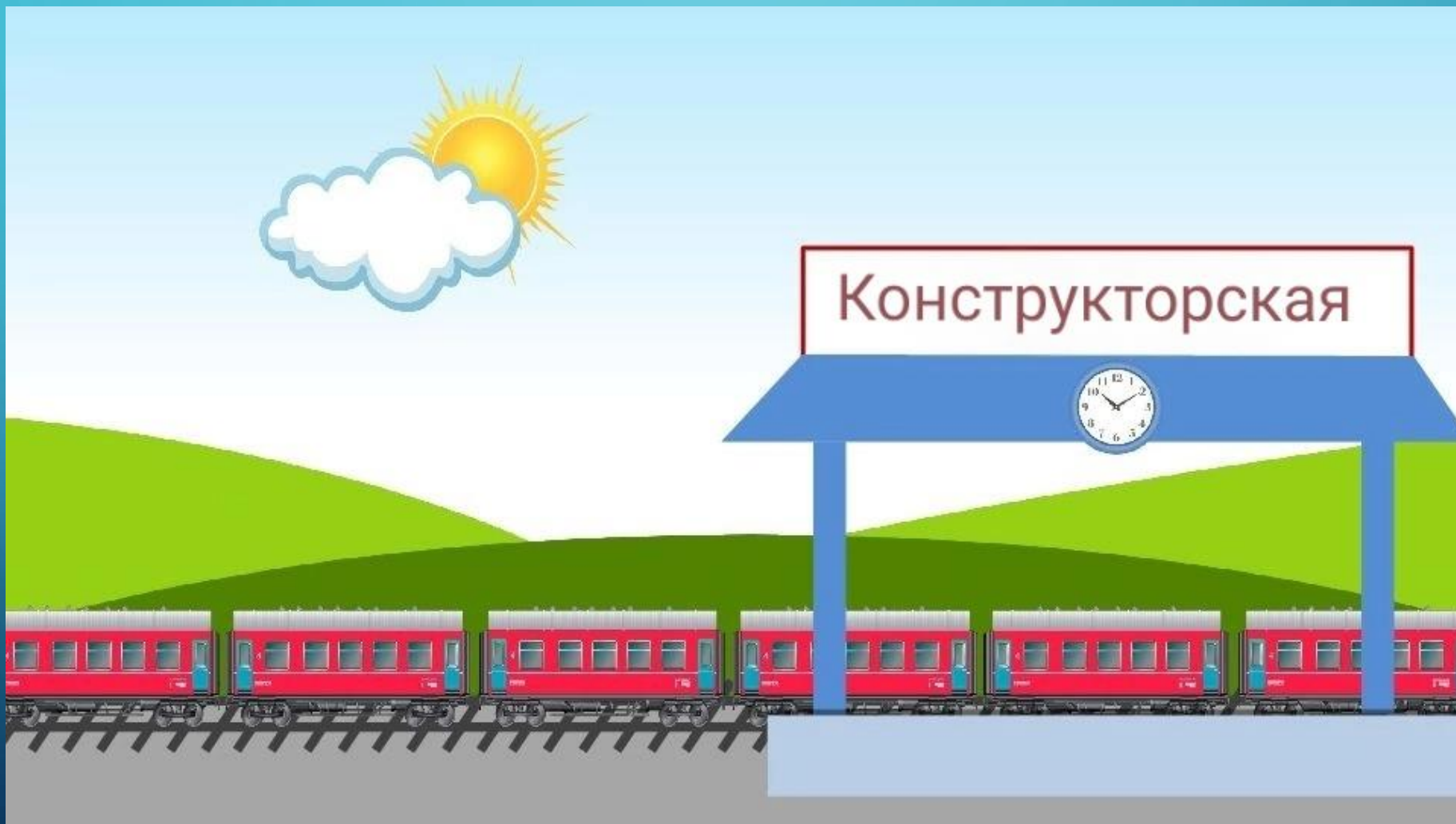


РОБОТ «ЧАППИ»






СТАНЦИЯ



Комплектация:

- 1) Микрокомпьютер EV3
- 2) Электромотор (3 шт)
- 3) Ультразвуковой датчик
- 4) Датчик цвета
- 5) Гироскопический датчик
- 6) Датчик касания (2 шт)
- 7) Аккумуляторная батарея
- 8) Колёса
- 9) Соединительные кабели
- 10) Пластиковые детали (541 шт)
- 11) Инструкции по сборке



The background is a blue gradient with decorative circuit board patterns in the corners. The patterns consist of white lines and circles, resembling a network or data flow diagram. The main text is centered and reads:

ОСНОВНЫЕ ЭЛЕМЕНТЫ КОНСТРУКТОРА

МИКРОКОМПЬЮТЕР EV3
УПРАВЛЯЕТ РОБОТОМ И
КООРДИНИРУЕТ ЕГО ДЕЙСТВИЯ.
ПОДДЕРЖИВАЕТ ПОДКЛЮЧЕНИЕ
ПО BLUETOOTH И WI-FI.



АККУМУЛЯТОРНАЯ БАТАРЕЯ
ЁМКОСТЬ 2050 МАЧ.
ОБЕСПЕЧИВАЕТ ДО 30 ЧАСОВ
БЕСПЕРЕБОЙНОЙ РАБОТЫ РОБОТА.
ЗАРЯЖАЕТСЯ ПРИ ПОМОЩИ
ЗАРЯДНОГО УСТРОЙСТВА.



БОЛЬШОЙ СЕРВОМОТОР

МОЩНЫЙ МОТОР,
КОТОРЫЙ ПОЗВОЛЯЕТ
РОБОТУ ПЕРЕДВИГАТЬСЯ.
170 ОБ/МИН
ТОЧНОСТЬ +/- 1 ГРАДУС.



СРЕДНИЙ СЕРВОМОТОР

МЕНЬШИЕ ГАБАРИТЫ,
БОЛЬШАЯ СКОРОСТЬ
250 ОБ/МИН.



ГИРОСКОПИЧЕСКИЙ ДАТЧИК

ИЗМЕРЯЕТ И КОНТРОЛИРУЕТ
ВРАЩЕНИЕ РОБОТА.
ТОЧНОСТЬ +/- 3 ГРАДУСА.





ДАТЧИК КАСАНИЯ
ПРОСТОЙ И ТОЧНЫЙ.
СЧИТЫВАЕТ НАЖАТИЯ И КАСАНИЯ
РОБОТА, НАПРИМЕР,
ПРИ СТОЛКНОВЕНИИ СО СТЕНОЙ
ИЛИ ДРУГИМИ ПРЕДМЕТАМИ.



ДАТЧИК ЦВЕТА И ОСВЕЩЕННОСТИ
ПОЗВОЛЯЕТ РОБОТУ
РАЗЛИЧАТЬ ЦВЕТА (8 ЦВЕТОВ).
ПОЗВОЛЯЕТ ОПРЕДЕЛИТЬ
УРОВЕНЬ ОСВЕЩЕННОСТИ В ПОМЕЩЕНИИ.



УЛЬТРАЗВУКОВОЙ ДАТЧИК
ИЗМЕРЯЕТ РАССТОЯНИЕ ДО ОБЪЕКТОВ
РАБОЧИЙ ДИАПАЗОН ОТ 1 ДО 250 СМ
ТОЧНОСТЬ +/- 1 СМ

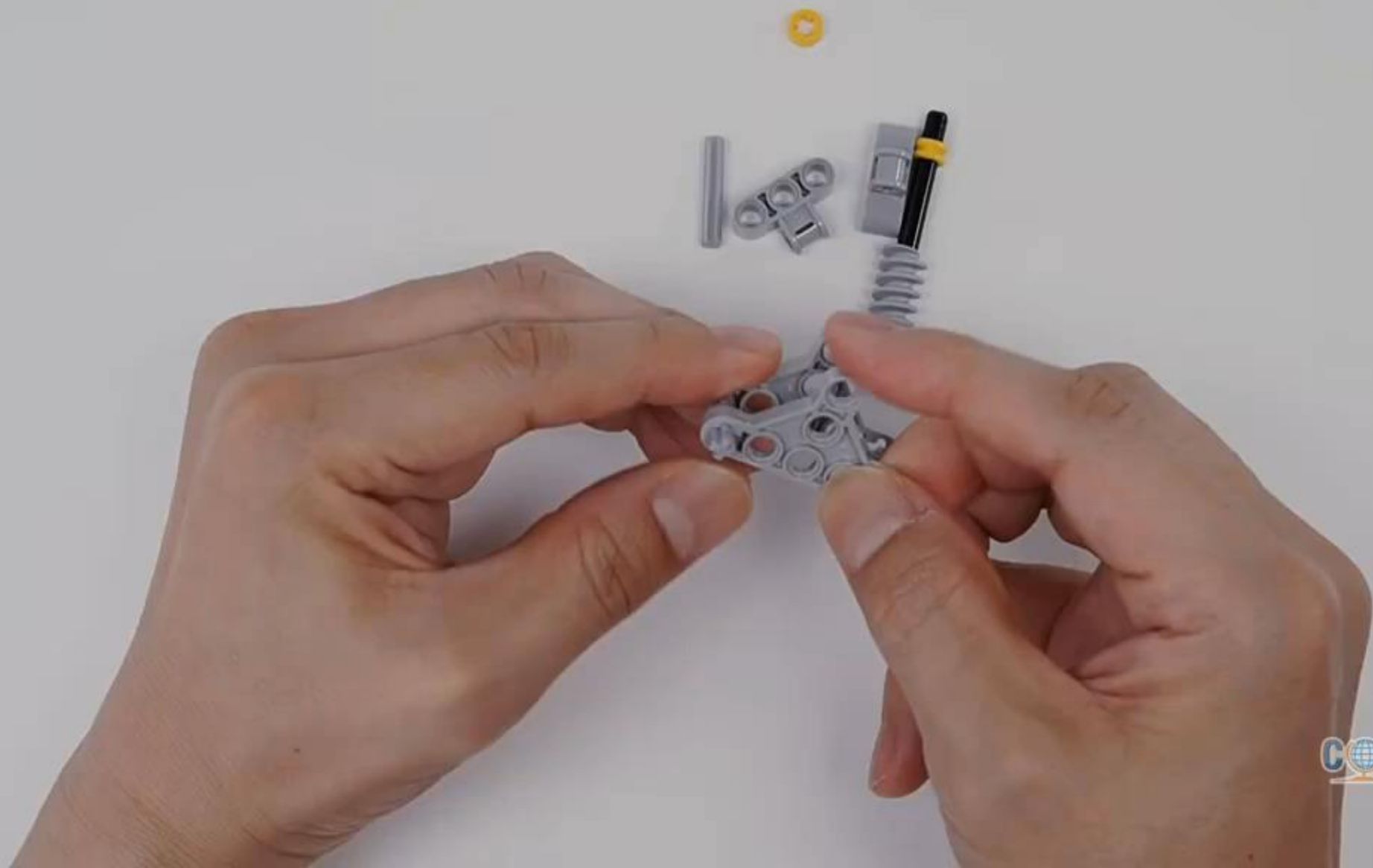


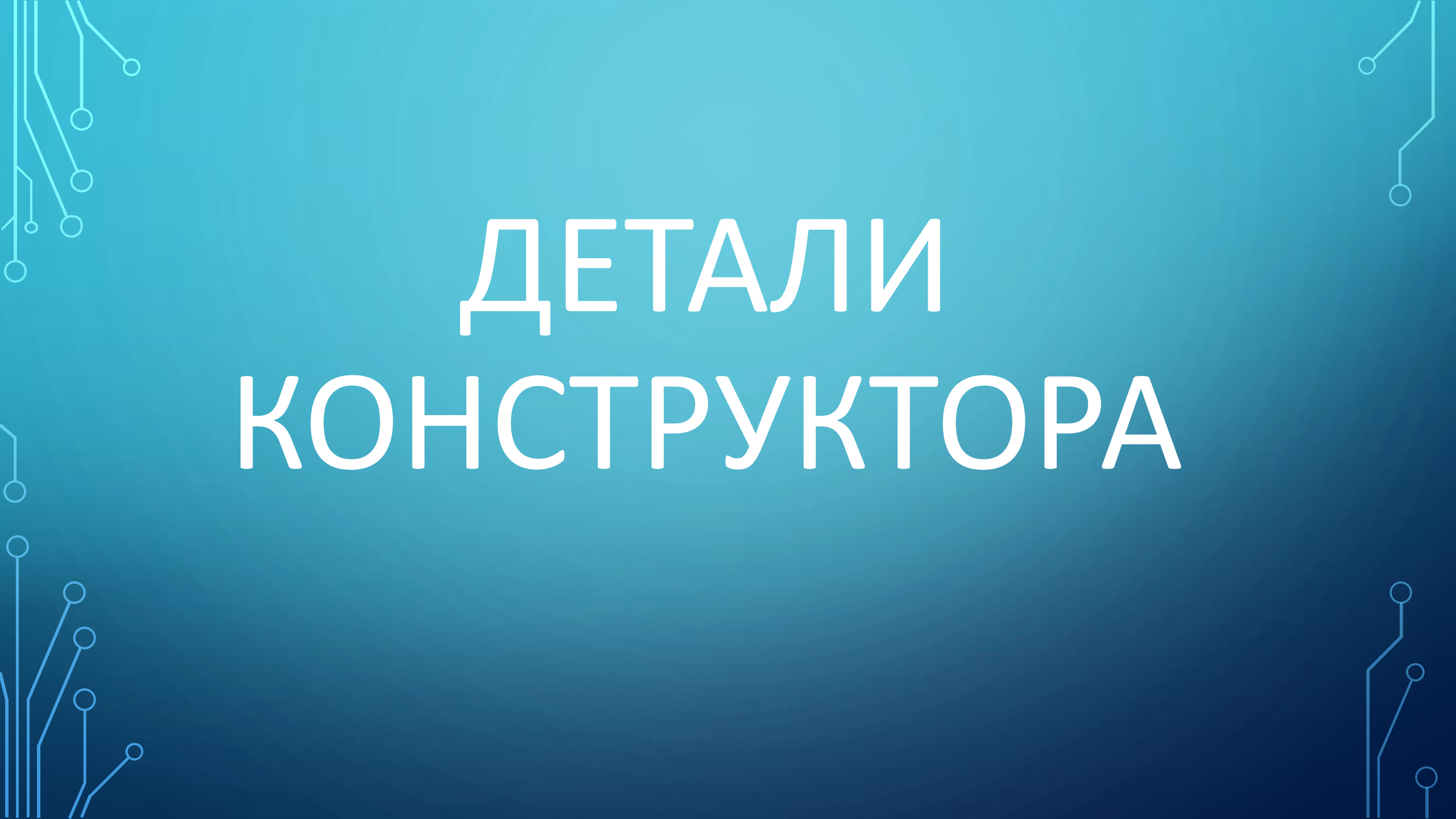
ПЛАСТИКОВЫЕ ДЕТАЛИ LEGO TECHNICS (541 ШТ)

ПОЗВОЛЯЮТ СОБРАТЬ НЕ МЕНЬШЕ 5 РАЗЛИЧНЫХ РОБОТОВ:

1. ГИРОСКУТЕР
2. РОБОТ-РУКА
3. РОБОТ-ЩЕНОК
4. СОРТИРОВЩИК
5. ТРАНСПОРТИРОВЩИК





The background is a dark blue gradient. In the corners, there are decorative white line-art patterns resembling circuit board traces and nodes. The text is centered and reads:

ДЕТАЛИ КОНСТРУКТОРА

ГРУППА ДЕТАЛЕЙ ДЛЯ
СОЕДИНЕНИЯ БАЛОК МЕЖДУ
СОБОЙ, С БЛОКОМ И
ДАТЧИКАМИ.

ДЕТАЛИ, ИМЕЮЩИЕ
КРЕСТООБРАЗНОЕ СЕЧЕНИЕ,
НАЗЫВАЮТСЯ **ОСЯМИ**

(ИНОГДА **ШТИФТАМИ**) И
СЛУЖАТ ДЛЯ ПЕРЕДАЧИ
ВРАЩЕНИЯ ОТ МОТОРОВ К
КОЛЕСАМ И ШЕСТЕРНЯМ.

ДЕТАЛИ, ПОХОЖИЕ НА
ЦИЛИНДРЫ, НАЗЫВАЮТСЯ
ПИНАМИ

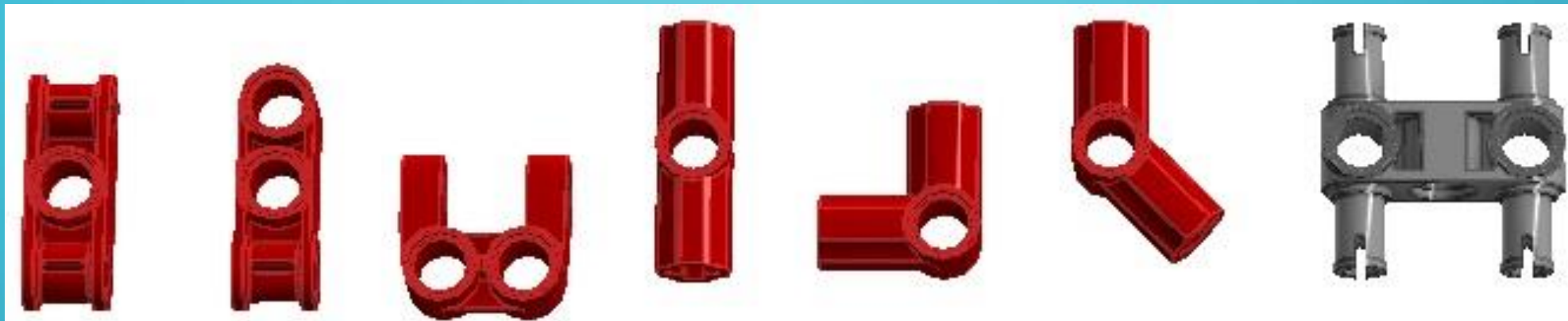


Балки

Исполняют роль каркаса

КОННЕКТОРЫ

ИХ ГЛАВНАЯ ЗАДАЧА - СОЕДИНЕНИЕ БАЛОК В РАЗЛИЧНЫХ ПЛОСКОСТЯХ, ИЗМЕНЕНИЕ УГЛА СОЕДИНЕНИЯ ДЕТАЛЕЙ И ПОДСОЕДИНЕНИЕ ДАТЧИКОВ К РОБОТУ.



Шестерни

предназначены для передачи вращения от моторов к другим элементам конструкции робота

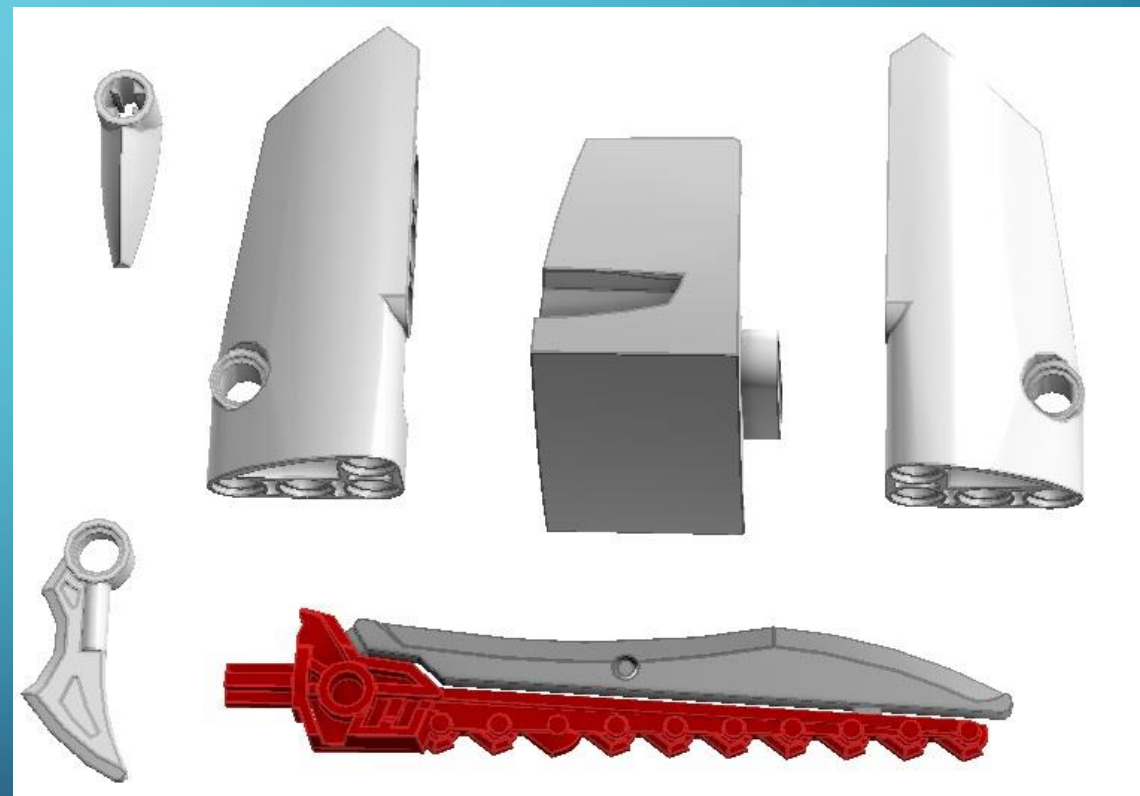


ДВИЖЕНИЕ В
ПРОСТРАНСТВЕ РОБОТУ
ОБЕСПЕЧИВАЮТ РАЗЛИЧНЫЕ
КОЛЕСА И ГУСЕНИЦЫ.



Декоративные детали

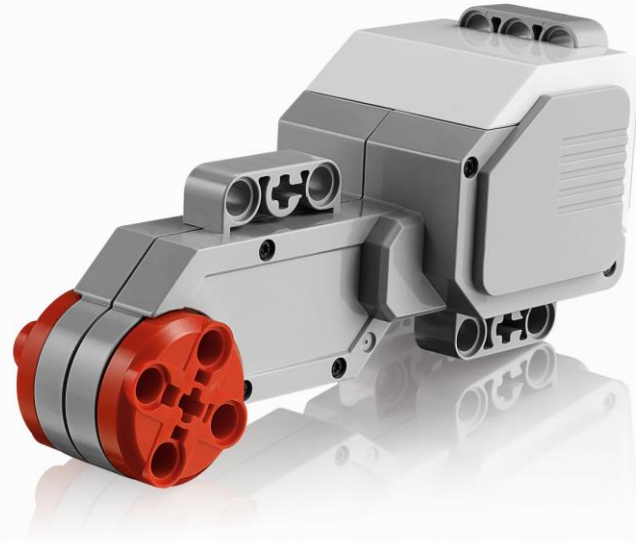
С их помощью можно
украсить робота.

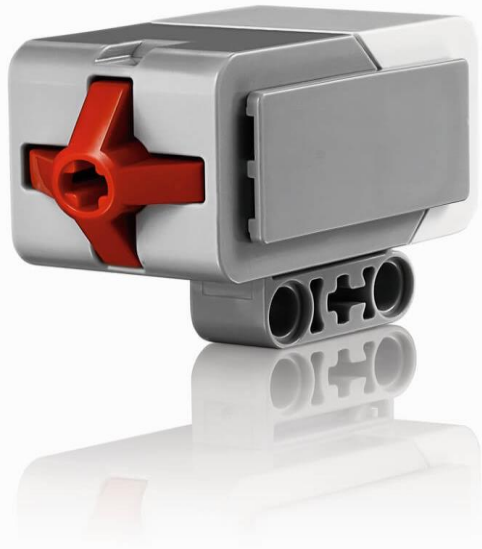


СТАНЦИЯ







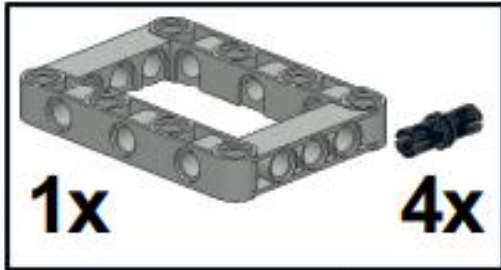




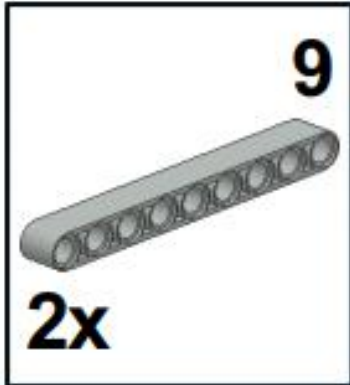
РОБОТ «ЧАППИ»



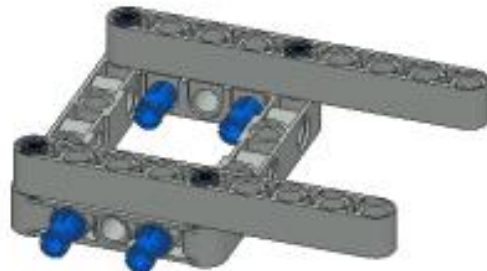
1



2



3



4

